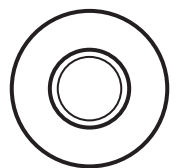
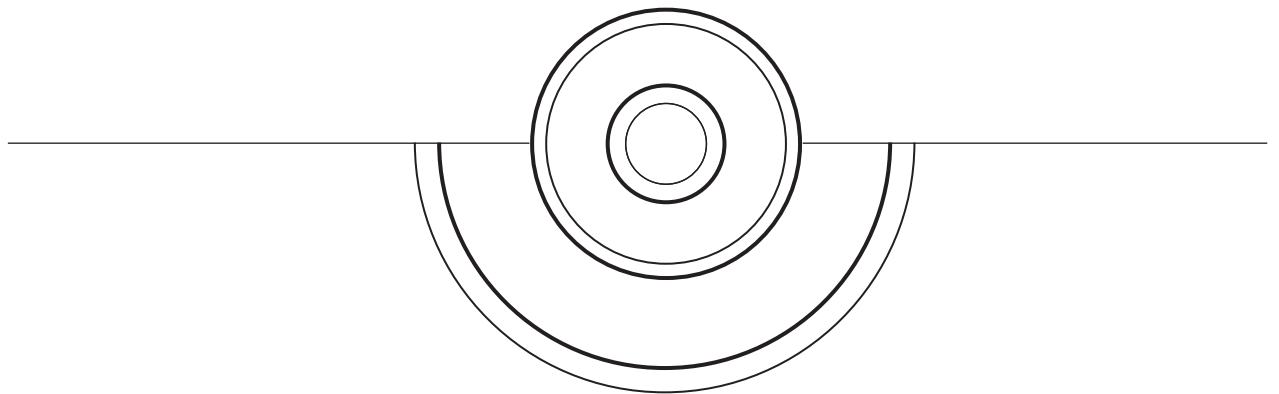


*ma:***TONI**



NAPITCI

BEVERAGES

TOPLI NAPITCI / HOT BEVERAGES

Espresso	šalica	2,60 ^{EUR}
Espresso bez kofeina / Decaf espresso	šalica	2,60 ^{EUR}
Espresso s mlijekom / Espresso with milk	šalica	2,70 ^{EUR}
Espresso s mlijekom-veliki / Espresso with milk - large	šalica	2,70 ^{EUR}

BEZALKOHOLNA PIĆA / NON-ALCOHOLIC BEVERAGES

Negazirana voda / Bottled water	0,75 l	4,50 ^{EUR}
Mineralna voda / Sparkling water	0,25 l	4,00 ^{EUR}
Mineralna voda / Sparkling water	0,75 l	5,00 ^{EUR}
Coca Cola	0,25 l	5,00 ^{EUR}
Coca Cola Zero	0,25 l	5,00 ^{EUR}
Tonic Ginger Ale	0,20 l	7,00 ^{EUR}
Jamnica, Sensation lemon grass	0,25 l	4,20 ^{EUR}
Pipi	0,25 l	5,00 ^{EUR}
Schweppes, Tonic water	0,25 l	5,00 ^{EUR}
Pago prirodni sokovi (razni) / Pago juices (various)	0,20 l	5,00 ^{EUR}
Ledeni čaj / Ice Tea	0,33 l	5,00 ^{EUR}

ALKOHOLNA PIĆA

ALCOHOLIC

BEVERAGES

STRANA ALKOHOLNA PIĆA / IMPORTED ALCOHOLIC DRINKS

Tito*s handmade Vodka	0,03 l	6,00 ^{EUR}
Gin Hendrick's	0,03 l	7,00 ^{EUR}
Rum Diplomatico Mantuano	0,03 l	7,00 ^{EUR}
Johnnie Walker Black	0,03 l	6,00 ^{EUR}

DOMAĆA ALKOHOLNA PIĆA / DOMESTIC ALCOHOLIC CROATIAN DRINKS

Đanić liker (divlji šipak, limun, med, rogač, višnja)	0,03 l	5,00 ^{EUR}
Đanić liqueurs (Rose hip/Lemon/Honey/Carob/Cherry)		
Aura Teranino / Istrian premium Teranino	0,03 l	5,00 ^{EUR}
Aura Rakije (Travarica/Maslina/Badem)/ Istrian premium rakias	0,03 l	5,00 ^{EUR}
Antique Pelinkovac odležani (aged bitter liqueur)	0,03 l	5,00 ^{EUR}
Korlat Loza Barrique / Croatian Aged Rakija	0,03 l	5,00 ^{EUR}
Wise Grus rakije (šljiva, marelica)/Wise grus spirit (plum, apricot)	0,03 l	8,00 ^{EUR}

VRHUNSKA

ALKOHOLNA PIĆA

PREMIUM

ALCOHOLIC DRINKS

Glenmorangie, The Original, Single Malt	0,03 l	10,00 ^{EUR}
Scotch whiskey, 10 years old, 40% alc.		
Lagavulin, Single Malt	0,03 l	14,00 ^{EUR}
Scotch whiskey, 10 years old, 43% alc.		
Courvoisier VS	0,03 l	9,00 ^{EUR}
Cognac, 40,00% alc.		
Rum Metusalem 23y	0,03 l	10,00 ^{EUR}
Gran reserva.Republica Dominicana, 40% alc.		
Tequila Avion Silver	0,03 l	10,00 ^{EUR}
Premium Tequila blanco. Jalisco, 40% alc.		

HRVATSKI

CRAFT GIN

CROATIAN

CRAFT GIN

Hum, viški đin	0,03 l	8,00 ^{EUR}
Croatian premium Craft Gin, 44% alc.		
Dubrovnik Republic Gin	0,03 l	8,00 ^{EUR}
Croatian premium Craft Gin, 47% alc.		
Karbun Gin	0,03 l	8,00 ^{EUR}
Croatian premium Craft Gin, 39,2% alc.		

Ne služimo vodu sa slavine.
We do not serve tap water.

PIVO U BOCI HRVATSKI CRAFT BOTTLED CROATIAN CRAFT BEERS	MEDVEDGRAD, ZLATNI MEDVJED	0,50 l	6,50 ^{EUR}
	Hrvatski premium svijetli lager, 4,4% alk. , IBU:25/Croatian premium pilsner, 4.4% alc.		
	FAMILIA, KARET	0,50 l	7,00 ^{EUR}
	Svijetli lager, 4.8% alk./IBU:20 /Croatian craft lager helles, 4.8% alc/IBU:20.		
	BARILO, MALDUK	0,50 l	7,00 ^{EUR}
	Irish Red Ale, 5,1% alk./IBU:28 /Irish Red Ale, 5,1% alc./IBU:28		
	MEDEVEDGRAD, DVA KLASA	0,50 l	6,00 ^{EUR}
	Pšenično pivo 4,6% alk./ IBU:20/ Weiisbier- Hefeweizen 4,6% alc. IBU:20		
	ZMAJSKA PIVOVARA, PALE ALE	0,33 l	6,50 ^{EUR}
	American Pale Ale, 5,3% alk./ IBU:38 /American Pale Ale, 5,3% alc., IBU: 38		
	LEPI DEČKI, THE DARK SIDE	0,50 l	7,00 ^{EUR}
	Porter, 5,5% alk./ IBU:20 /Porter 5,5% alc.		
	PAN, RADLER	0,50 l	6,00 ^{EUR}
	Radler, 2,0%alk / Radler, 2,0% alc		
	BUZDOVAN, JABUKA BAZGA CIDER	0,33 l	7,00 ^{EUR}
	5,0% alk./APPLE AND ELDERFLOWER CIDER, , 5,0% alc.		
	HEINEKEN 0.00	0,33 l	5,00 ^{EUR}
	Non Alcoholic beer		

MA:MIXSEVI MA:TONI MIXED DRINKS	GIN & PINK TONIC	0,170 l	10,00 ^{EUR}
	Gin Hendrix & Rose lemonade tonic		
	WHISKEY GINGER ALE	0,130 l	9,00 ^{EUR}
	Jack Daniels, Ginger ale, lime		
	APEROL SPRITZ	0,230 l	9,00 ^{EUR}
	Aperol spritz, Pol Remy brut, soda		
	HUGO	0,230 l	10,00 ^{EUR}
	Edelflower syrup, Pol Remy brut, soda, mint		

ma:toni

Napojnica nije uključena u cijenu. PDV je uključen u istaknute cijene. Usluga i couvert su uključeni u cijenu. Obavijest za prigovore nalazi se u šanku.

Korisnik usluge ima prava podnijeti prigovor na proizvod ili uslugu na adresu poduzeća.

Ugostitelj je dužan odgovoriti na pisani prigovor u roku od 15 dana od dana zaprimanja istog (čl.10 st. 1.10.

Zakona o ugostiteljskoj djelatnosti NN 85/15).

Zabranjena prodaja i usluživanje alkoholnih pića osobama mlađim od 18 godina.

Zabranjena uporaba duhanskih proizvoda u zatvorenom prostoru.

Tip is not included in price. VAT is included in the listed prices. Service and couvert are included in the prices.

The Book of Complaints is located in the bar.

The client has the right to submit a complaint against the product or service to the address of the company.

Caterer is required to respond to a written complaint within 15 days from the receipt of the same (Article 10,

Paragraph 1 item 10., of the Croatian Hospitality law Act NN 85/15).

The sale and serving of alcoholic beverages to people under 18 years is prohibited.

It is prohibited to use tobacco products indoors.

OBAVIJEST / INFORMATION

Prema Zakonu o informiranju potrošača o hrani NN br. 56/13, 14/14, 56/16

Naše osoblje Vam stoji na raspolaganju za informacije o prisutnosti tvari ili proizvoda koji uzrokuju alergije ili netolerancije u hrani.

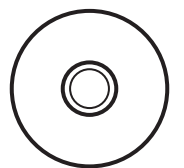
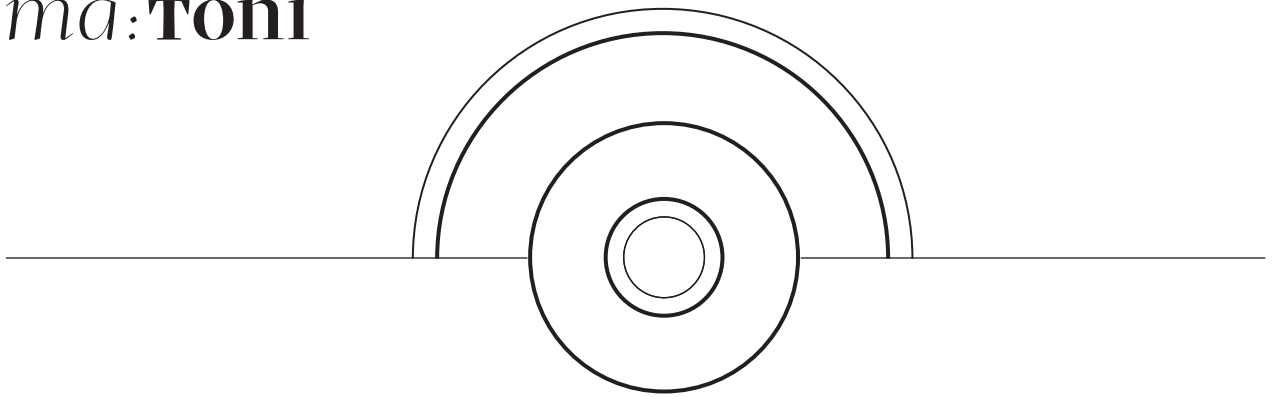
Za informacije o prisutnosti tvari ili proizvoda koji uzrokuju alergije ili netolerancije u hrani koju konzumirate, slobodno se obratite našem osoblju koje će Vam rado pomoći.

Due to croatian law of informing consumers about food NN number 56/13, 14/14, 56/16

KONOBA MATONI

MANJADA D.O.O. , Istarska 24, 21000 Split: OIB-73356609443

*ma:***TONI**



VINA NA ČAŠE

WINES BY THE GLASS

BIJELA VINA WHITE WINES	KORKYRA Korčula, Pošip/ Rukatac/ Bratkovina/ Cetinka, suho vino, 12,0% alk. (2023.) Korčula, dry wine, 12,0% alc. (2023.)	0,15 l	6,50 ^{EUR}
	TORETA, POŠIP Korčula, suho vino, 13,0% alk. (2023.) Korčula, dry wine, 13,0% alc. (2023.)	0,15 l	7,60 ^{EUR}
	TOMIĆ, BELECA Pošip/Bogdanuša Hvar, suho vino, 12,0% alk. (2023.) Hvar, dry wine, 12,0% alc. (2023.)	0,15 l	7,60 ^{EUR}
	LIPANOVIĆ, VUGAVA Vis, suho vino, 14,2% alk. (2023.) Vis, dry wine, 14,2% alc. (2023.)	0,15 l	8,20 ^{EUR}
	DEKLIĆ, MALVAZIJA Istra, suho vino, 13,0% alk. (2023.) Istria, dry wine, 13,0% alc. (2023.)	0,15 l	7,00 ^{EUR}
	DEKLIĆ, CHARDONNAY Istra, Chardonnay, 13,5% alk. (2023.) Istria, Chardonnay, 13,5% alc. (2023.)	0,15 l	7,20 ^{EUR}
	KRAUTHAKER, SAUVIGNON VIDIM Slavonija, suho vino, 12,0% alk. (2023.) Slavonia, dry wine, 12,0% alc. (2023.)	0,15 l	7,20 ^{EUR}
	KRAUTHAKER, SIVI PINOT (PINOT GRIGIO) Slavonija, suho vino, 13,0% alk. (2023.) Slavonia, dry wine, 13,0% alc. (2023.)	0,15 l	6,60 ^{EUR}
ROSE & NARANČASTA VINA ROSE & ORANGE	GALIĆ, ROSE Slavonija, suho vino, 13,0% alk. (2023.) Slavonia, dry wine, 13,0% alc. (2023.)	0,15 l	6,40 ^{EUR}
	BOLFAN PRIMUS, PINOT SIVI ORANGE Zagorje, suho vino, Pinot sivi, 13,5% alk. (2019.) Zagorje, dry wine, Pinot gris, 13,5% alc. (2019.)	0,15 l	10,00 ^{EUR}
PJENUŠAC SPARKLING WINE	CENTURION SILVER Hrašćina/Kontinentalna Hrvatska, suho vino, 12,0% alk. Hrašćina/Continental Croatia, dry wine, 12,0% alc.	0,10 l	7,00 ^{EUR}
POLUSLATKA, SLATKA VINA SEMI SWEET AND SWEET WINES	DEGRASSI MUŠKAT SAN PELLEGRIN Istra, polu slatko bijelo vino, 10,0% alk. Istria, semi sweet white wine, 10,0% alc.	0,10 l	8,00 ^{EUR}
	HEKTOROVIĆ, PROŠEK Hvar, slatko vino, 15,2% alk. Hvar, sweet wine, 15,2% alc	0,05 l	7,00 ^{EUR}
	KRAJANČIĆ, MORO Korčula, polu slatko crno vino, 13,0% alk. Korčula, semi sweet red wine, 13,0% alc	0,05 l	12,00 ^{EUR}

VINA NA ČAŠE

WINES BY THE GLASS

CRNA VINA RED WINES	KIRIDŽIJA, PLAVAC MALI Pelješac, suho vino, 12,5% alk. (2022.) Pelješac, dry wine, 12,5% alc. (2022.)	0,15 l	6,50 ^{EUR}
	RIZMAN, BRIME, PLAVAC MALI Komarna, suho vino, 13,0% alk. (2019.) Komarna, dry wine, 13,0% alc. (2019.)	0,15 l	7,00 ^{EUR}
	PUTALJ, CRLJENAK Kaštela, suho vino, 14,5% alk. (2021.) Kaštela, dry wine, 14,5% alc. (2021.)	0,15 l	11,00 ^{EUR}
	RADOVIĆ, POSTUP Pelješac, suho vino, 14,0% alk. (2020.) Pelješac, dry wine, 14,0% alc. (2020.)	0,15 l	7,40 ^{EUR}
	KORLAT, MERLOT Benkovac, suho vino, 14,0% alk. (2020.) Benkovac dry wine, 14,0% alc. (2020.)	0,15 l	8,50 ^{EUR}
	TESTAMENT, BABIĆ Šibenik, suho vino, 13,5% alk. (2020.) Šibeniki, dry wine, 13,5% alc. (2020.)	0,15 l	8,60 ^{EUR}
	DEKLIĆ, CABERNET SAUVIGNON Istra, suho vino, 13,0% alk. (2019.) Istria, dry wine, 13,0% alc. (2019.)	0,15 l	8,60 ^{EUR}
	JOSIĆ, CICONIA NIGRA Slavonija, suho vino, Pinot Crni/Cabarnet Sauvignon/Cabarnet Franc, 13,6% alk. (2021.) Slavonia, Pinot Noir/Cabarnet Sauvignon/Cabarnet Franc, dry wine, 13,6% alc. (2021.)	0,15 l	8,40 ^{EUR}

Napojnica nije uključena u cijenu. PDV je uključen u istaknute cijene. Usluga i couvert su uključeni u cijenu. Obavijest za prigovore nalazi se u šanku.

Korisnik usluge ima prava podnijeti prigovor na proizvod ili uslugu na adresu poduzeća.

Ugostitelj je dužan odgovoriti na pisani prigovor u roku od 15 dana od dana zaprimanja istog (čl.10 st. 1.10. Zakona o ugostiteljskoj djelatnosti NN 85/15).

Zabranjena prodaja i usluživanje alkoholnih pića osobama mlađim od 18 godina.

Zabranjena uporaba duhanskih proizvoda u zatvorenom prostoru.

Tip is not included in price. VAT is included in the listed prices. Service and couvert are included in the prices.

The Book of Complaints is located in the bar.

The client has the right to submit a complaint against the product or service to the address of the company.

Caterer is required to respond to a written complaint within 15 days from the receipt of the same (Article 10, Paragraph 1 item 10., of the Croatian Hospitality law Act NN 85/15).

The sale and serving of alcoholic beverages to people under 18 years is prohibited.

It is prohibited to use tobacco products indoors.

OBAVIJEST / INFORMATION

Prema Zakonu o informiranju potrošača o hrani NN br. 56/13, 14/14, 56/16

Naše osoblje Vam stoji na raspolaganju za informacije o prisutnosti tvari ili proizvoda koji uzrokuju alergije ili netolerancije u hrani.

Za informacije o prisutnosti tvari ili proizvoda koji uzrokuju alergije ili netolerancije u hrani koju konzumirate, slobodno se obratite našem osoblju koje će Vam rado pomoći.

Due to croatian law of informing consumers about food NN number 56/13, 14/14, 56/16

Our employees may inform you about the presence of substances or products which cause allergies or food intolerance.

SELEKCIJA BUTELJA VRHUNSKIH HRVATSKIH VINA

SELECTION OF PREMIUM, RENOWNED, CROATIAN BOTTLED WINES

BIJELA VINA WHITE WINES	GRGIĆ, POŠIP Korčula, suho vino, 13,5% alk. (2022.) Korčula/Dalmatia, dry wine, 13,5% alc. (2022.)	0,75 l	65,00 ^{EUR}
	ZURE, GRK Korčula, suho vino, Grk, 14,0% alk. (2023.) Korčula dry wine, Grk, 14,0% alc. (2023.)	0,75 l	70,00 ^{EUR}
	KRAJANČIĆ, POŠIP STATUT Korčula, suho vino, 15,0% alk. (2019.) Korčula, dry wine, 15,0% alc. (2019.)	0,75 l	95,00 ^{EUR}
	BIRE, DEFORA Korčula, suho vino, Grk Sur Lie, 13,5% alk. (2021.) Komarna, dry wine, Grk Sur Lie 13,5% alc. (2021.)	0,75 l	140,00 ^{EUR}
	KOZLOVIĆ, SANTA LUCIA MALVAZIJA Istra, suho vino, 13,5 % alk. (2017.) Istria , dry wine, 13,5% alc. (2017.)	0,75 l	100,00 ^{EUR}
NARANČASTA VINA ORANGE WINES	CLAI, OTTOCENTO BIJELI Istra, suho vino, 15,0% alk. (2019.) Istria, dry wine, 15,0% alc.(2019.)	0,75 l	85,00 ^{EUR}
	BOLFAN, PINOT SIVI PRIMUS ORANGE Zagorje, suho vino, Pinot sivi,13,5% alk. (2018.) Zagorje, dry wine, Pinot gris, 13,5% alc. (2018.)	0,75 l	45,00 ^{EUR}
CRNA VINA RED WINES	RADOVIĆ, DINGAČ PRESIDENT Pelješac, Plavac mali, suho vino, 17,0% alk. (2019.) Pelješac, Plavac Mali, dry wine, 17,0% alc. (2019.)	0,75 l	100,00 ^{EUR}
	ZURE, REBELLION Alicante Bouschet, Cabernet Sauvignon, Merlot, Plavac mali, Syrah Korčula, suho vino, 14,0% alk. (2022.) Korčula, dry wine, 14,0% alc. (2022.)	0,75 l	140,00 ^{EUR}
	GRGIĆ, PLAVAC MALI Pelješac, suho vino, 15,5% alk. (2019.) Pelješac, dry wine, 15,5% alc. (2019.)	0,75 l	85,00 ^{EUR}
	KRAJANČIĆ, ZAGLAV Korčula, Plavac mali, suho vino, 15,0% alk. (2017.) Korčula, Plavac mali, dry wine, 15,0% alc. (2017.)	0,75 l	105,00 ^{EUR}
	CARIĆ, VELI VISKO Plavac mali Hvar, suho vino, 15,0% alk (2019.). Hvar, dry wine, 15,0% alc (2019).	0,75 l	110,00 ^{EUR}
	KOZLOVIĆ SANTA LUCIA Istra, Single vineyard (Cabernet sauvignon, Merlot, Teran)suho vino, 14,5% alk (2016.). Istria, Single vineyard, dry wine, 14,5%alc (2016).	0,75 l	140,00 ^{EUR}

BUTELJE BOTTLES

BIJELA VINA WHITE WINES	KORKYRA Korčula, Pošip/ Rukatac/ Bratkovina/ Cetinka, suho vino, 12,0% alk. (2023.) Korčula, dry wine, 12,0% alc. (2023.)	0,75 l	35,00 ^{EUR}
	TORETA, POŠIP Korčula, suho vino, 13,0% alk. (2023.) Korčula, dry wine, 13,0% alc. (2023.)	0,75 l	38,00 ^{EUR}
	CARIĆ, BOGDANJUŠA Hvar, suho vino, 11,0% alk. (2023.) Hvar/Dalmatia, dry wine, 11,0% alc. (2023.)	0,75 l	36,00 ^{EUR}
	TOMIĆ, BELECA Pošip/Bogdanuša Hvar, suho vino, 12,0% alk. (2023.) Hvar/Dalmatia, dry wine, 12,0% alc. (2023.)	0,75 l	37,00 ^{EUR}
	RIZMAN, POŠIP BRIME Komarna suho vino, 12,5% alk. (2023.) Komarna, dry wine, 12,5% alc. (2023.)	0,75 l	36,00 ^{EUR}
	KORTA KATARINA, POŠIP Pelješac, suho vino, 13,5% alk. (2023.) Komarna, dry wine, 13,5% alc. (2023.)	0,75 l	58,00 ^{EUR}
	ČARA, POŠIP Korčula, suho vino, 12,5% alk. (2023.) Korčula, dry wine, 12,5% alc. (2023.)	0,75 l	43,00 ^{EUR}
	CRVIK, MALVASIJA TEZORO Dubrovnik, suho vino, 13,5% alk. (2023.) Dubrovnik, dry wine, 13,5% alc. (2023.)	0,75 l	53,00 ^{EUR}
	LIPANOVIĆ, VUGAVA Vis, suho vino, 14,2% alk. (2023.) Vis, dry wine 14,2% alc. (2023.)	0,75 l	43,00 ^{EUR}
	DEKLIĆ, MALVAZIJA Istra, suho vino, 13,0% alk. (2023.) Istria, dry wine, 13,0% alc. (2023.)	0,75 l	38,00 ^{EUR}
	KOZLOVIĆ, MALVAZIJA Istra, suho vino, 13,5% alk. (2023.) Istria, dry wine, 13,5% alc. (2023.)	0,75 l	40,00 ^{EUR}
	DEKLIĆ, CHARDONNAY Istra, suho vino, 13,0% alk. (2023.) Istria, dry wine, 13,0% alc. (2023.)	0,75 l	39,00 ^{EUR}
	DEGRASSI, TERRE BIANCHE CUVÉE BLANC Istra, Malvazija/Chardonnay/Sauvignon blanc/ Viognier, 13,5% alk. (2018.) Istria, chardonnay, 13,5% alc. (2018.)	0,75 l	45,00 ^{EUR}
	KRAUTHAKER, SAUVIGNON VIDIM Međimurje, suho vino, 13,0% alk. (2023.) Međimurje, dry wine, 13,0% alc. (2023.)	0,75 l	38,00 ^{EUR}
	KRAUTHAKER, SIVI PINOT (PINOT GRIGIO) Slavonija, suho vino, 13,5% alk. (2022.) Slavonia, dry wine, Pinot Grigio, 13,5% alc. (2022.)	0,75 l	36,00 ^{EUR}

BUTELJE BOTTLES

CRNA VINA RED WINES			
	KIRIDŽIJA, PLAVAC MALI Pelješac, suho vino, 12,5% alk. (2023.) Pelješac, dry wine, 12,5% alc. (2023.)	0,75 l	33,00 ^{EUR}
	RIZMAN BRIME, PLAVAC MALI Komarna, suho vino, 13,0% alk. (2019.) Komarna, dry wine, 13,0% alc. (2019.)	0,75 l	35,00 ^{EUR}
	RIZMAN, PLAVAC MALI PRIMUS Komarna, suho vino, 14,5% alk. (2018.) Komarna, dry wine, 14,5% alc. (2018.)	0,75 l	57,00 ^{EUR}
	RADOVIĆ, POSTUP Pelješac, suho vino, 14,0% alk. (2020.) Pelješac, dry wine, 14,0% alc. (2020.)	0,75 l	38,00 ^{EUR}
	LIPANOVIĆ, PLAVAC Vis, suho vino, 15,5% alk. (2018.) Vis, dry wine, 15,5% alc. (2018.)	0,75 l	50,00 ^{EUR}
	VOLAREVIĆ, PLAVAC GOLD Komarna, suho vino, Plavac Mali, 15,5% alk. (2018.) Komarna, dry wine, Plavac Mali, 15,5% alc. (2018.)	0,75 l	58,00 ^{EUR}
	RIZMAN, TRIBIDRAG Komarna, suho vino, 13,5% alk. (2021.) Komarna, dry wine, 13,5% alc. (2021.)	0,75 l	55,00 ^{EUR}
	PUTALJ, CRLJENAK Kaštela, suho vino, 14,5% alk. (2021.) Kaštela, dry wine, 14,5% alc. (2021.)	0,75 l	55,00 ^{EUR}
	KORLAT, MERLOT Benkovac, suho vino, 14,0% alk. (2020.) Benkovac, dry wine, 14,0% alc. (2020.)	0,75 l	45,00 ^{EUR}
	TESTAMENT, BABIĆ Šibenik, suho vino, Babić, 13,5% alk. (2020.) Šibenik, dry wine, Babić, 13,5% alc. (2020.)	0,75 l	43,00 ^{EUR}
	DEKLIĆ, CABARNET SAUVIGNON Istria, suho vino, 13,0% alk. (2020.) Istria, dry wine, 13,0% alc. (2020.)	0,75 l	43,00 ^{EUR}
	DEGRASSI, TERE BIANCHE CUVÉE ROUGE Istria, cuvee, 13,5% alk. (2016.) Istria, cuvee, 13,5% alc. (2016.)	0,75 l	60,00 ^{EUR}
	GRABOVAC, TRNJAK RISERVA Imotski, suho vino, 13,0% alk. (2020.) Imotski, dry wine, 13,0% alc. (2020.)	0,75 l	68,00 ^{EUR}
	JOSIĆ, CICONIA NIGRA Slavonija, suho vino, Pinot Crni/Cabarnet Sauvignon/Cabarnet Franc, 13,6% alk. (2021.) Slavonia, Pinot Noir/Cabarnet Sauvignon/Cabarnet Franc, dry wine, 13,6% alc. (2021.)	0,75 l	42,00 ^{EUR}
	GALIĆ, CRNO 9 Slavonija, suho vino, Cabarnet Sauvignon/Merlot/Cabarnet Franc, 14,0% alk. (2017.) Slavonia, dry wine, Cabarnet Sauvignon/Merlot/Cabarnet Franc, dry wine, 14,0% alc. (2017.)	0,75 l	63,00 ^{EUR}
	KRAUTHAKER, MERCS Slavonija, suho vino, Cabarnet Sauvignon/Merlot/Cabarnet Franc, 14,0% alk. (2020.) Slavonia, dry wine, Cabarnet Sauvignon/Merlot/Cabarnet Franc, dry wine, 14,0% alc. (2020.)	0,75 l	50,00 ^{EUR}

BUTELJE BOTTLES

ROSE VINA ROSE WINES	RIZMAN, ROSE RUSULA Komarna, Plavac mali, 12,5% alk. (2023.) Komarna, Plavac mali, 12,5% alc (2023).	0,75 l	38,00 ^{EUR}
	GALIĆ, ROSE Slavonija, suho vino, Cuvee 13,0% alk. (2023.) Slavonia, dry wine, Cuvee 13,0% alc. (2023.)	0,75 l	40,00 ^{EUR}
PJENUŠCI SPARKLING WINES	BOLFAN, CENTURION SILVER Hrašćina/Kontinentalna Hrvatska, suho vino, 12% alk. Hrašćina/Continental Croatia, dry wine, 12% alc.	0,75 l	42,00 ^{EUR}
	CORONICA, CO DUE Istria, Malvazija, Brut 12,0% alk. Istria, Malvazija, Brut, 12,0% alc.	0,75 l	55,00 ^{EUR}
	MOET& CHANDON Imperial Brut 12,0% alk. Imperial Brut, 12,0% alc.	0,75 l	154,00 ^{EUR}
PREDIKATNA VINA SEMI SWEET WINES	DEGRASSI MUŠKAT SAN PELLEGRIN Istria, polu slatko bijelo vino, 10,0% alk. Istria, semi sweet white wine, 10,0% alc.	0,50 l	45,00 ^{EUR}
	PETAR HEKTOROVIĆ, PROŠEK Hvar, slatko vino, 15,5% alk. Hvar, sweet wine, 15,5% alc.	0,50 l	63,00 ^{EUR}
	KRAJANČIĆ, MORO Korčula, polu slatko crno vino, 13,0% alk. Korčula, semi sweet red wine, 13,0% alc	0,375 l	75,00 ^{EUR}

ma:toni

Napojnica nije uključena u cijenu. PDV je uključen u istaknute cijene. Usluga i couvert su uključeni u cijenu. Obavijest za prigovore nalazi se u šanku.

Korisnik usluge ima prava podnijeti prigovor na proizvod ili uslugu na adresu poduzeća.

Ugostitelj je dužan odgovoriti na pisani prigovor u roku od 15 dana od dana zaprimanja istog (čl.10 st. 1.10. Zakona o ugostiteljskoj djelatnosti NN 85/15).

Zabranjena prodaja i usluživanje alkoholnih pića osobama mlađim od 18 godina.

Zabranjena uporaba duhanskih proizvoda u zatvorenom prostoru.

Tip is not included in price. VAT is included in the listed prices. Service and couvert are included in the prices.

The Book of Complaints is located in the bar.

The client has the right to submit a complaint against the product or service to the address of the company.

Caterer is required to respond to a written complaint within 15 days from the receipt of the same (Article 10, Paragraph 1 item 10., of the Croatian Hospitality law Act NN 85/15).

The sale and serving of alcoholic beverages to people under 18 years is prohibited.

It is prohibited to use tobacco products indoors.

OBAVIJEST / INFORMATION

Prema Zakonu o informiranju potrošača o hrani NN br. 56/13, 14/14, 56/16

Naše osoblje Vam stoji na raspolaganju za informacije o prisutnosti tvari ili proizvoda koji uzrokuju alergije ili netolerancije u hrani.

Za informacije o prisutnosti tvari ili proizvoda koji uzrokuju alergije ili netolerancije u hrani koju konzumirate, slobodno se obratite našem osoblju koje će Vam rado pomoći.

Due to croatian law of informing consumers about food NN number 56/13, 14/14, 56/16

Our employees may inform you about the presence of substances or products which cause allergies or food

KONOBAMA TONI

MANJADA D.O.O., Istarska 24, 21000 Split: OIB-73356609443